

NYHET!

Flexit SPIRIT K2R

Luftbehandlingsaggregat med spiskåpa

- Marknadens mest tystgående
- Modern design
- Energieffektiv – klarar de nya SFP-kraven
- Placeras i köket



Flexit SPIRIT - en ny serie luftbehandlingsaggregat för bostäder.

 **FLEXIT**
REN OCH FRISK LUFT



Två i en!

Flexit SPIRIT K2R är ett luftbehandlingsaggregat med roterande värmeväxlare och integrerad spiskåpa. Produkten placeras i köket över spisen och passar till både nya och gamla lägenheter; enrumslägenheter, radhus och enfamiljshus.

Marknadens mest tystgående!

Flexit SPIRIT K2R har utvecklats för öppna kökslösningar. Detta ställer stora krav på ljudnivån. Flexit SPIRIT K2R är mycket tystgående. Aggregatet är ordentligt isolerat och luftströmmarna inne i aggregatet går den enklaste vägen med minsta möjliga motstånd. Fläktarnas placering och fläkthusens utformning ger minsta möjliga luftmotstånd, vilket

i sin tur håller ljudet nere. Flexit SPIRIT K2R har en solid konstruktion med extra ljuddämpning.

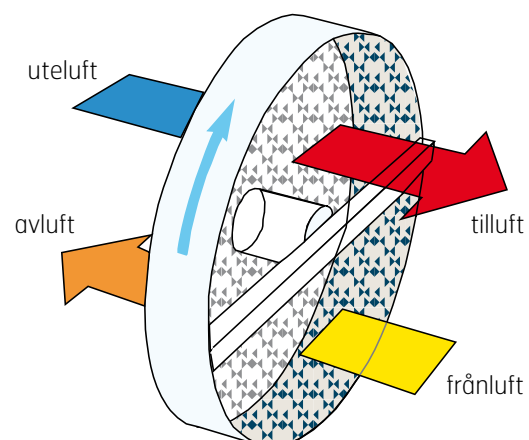
Aggregatet är marknadens mest tystgående med en ljudnivå lägre än 30 dB(A) (L_{pA}) vid 35 1/s och 100 Pa kanaltryck.

Energieffektiv – hög verkningsgrad och låg energiförbrukning

De nya byggföreskrifterna ställer nya och strängare krav på energifunktionerna i ventilationsanläggningar. Bland annat krävs det att värme återvinns från ventilationsluften. Det nya kravet är minst 70 % temperaturverkningsgrad. Flexit SPIRIT K2R har en högeffektiv roterande värmeväxlare som uppfyller det nya energikravet.

Patentsökt NYHET!

Ny rotorteknologi med ny rotormotor – effekt endast 3W. Försedd med rotorvakt som larmar vid driftsstörningar.



Funktionell design

Flexit och Hareide Designmill har samarbetat för att utveckla Flexit SPIRIT K2R – den första produkten i Flexits nya produktplattform.

Flexit SPIRIT K2R har en ny och spännande visuell utformning, där formspråket knyts till en förbättrad funktionalitet.

Produkten har ett enkelt och stilrent uttryck, där funktionella detaljer utmärker sig. Det minimalistiska formspråket medför att SPIRIT K2R passar in i alla typer av kök, både moderna och traditionella.

Produkten kan anpassas till olika höjder av överskåp. Täckpaneler, i samma färg som aggregatet, finns för att dölja kanalerna ovanför köksskåpen. Dessa finns att beställa som tillbehör.

Produkten ger, tillsammans med täckplattorna, ett enhetligt intryck samtidigt som produkten och köket framhävs. Yttermått på Flexit SPIRIT K2R gör att den passar in i köksmoduler med en bredd på 60 cm. Den passar till köksöverskåp med ett djup på minst 28 cm.

Effektiv mot matos

Under matlagning fångas matoset upp i spiskåpan där lukten effektivt avlägsnas. För att undvika nedsmutsning av rotorn, går matoset bypass förbi rotorn.

Spiskåpan levereras med en glasfront. Den effektiva fläkten i kombination med glasfronten förbättrar osuppfångningen. Spiskåpan är försedd med kompaktlysrör som ger bra arbetsbelysning.



Flexibel utformning har varit centralt i designutvecklingen. Användartester har genomförts i samarbete med Norsk Design-råd för att utveckla och förbättra produkternas funktionella och ergonomiska egenskaper.



Flexit SPIRIT K2 finns i färgerna vit och silver. En egen volymdel i glas och metall för montering under aggregatet medföljer produkten. Volymdelen gör så att oset fångas upp ännu effektivare. Produkten kan monteras utan volymdel. För detta krävs en profillist som måste beställas separat.

Behovsstyrd ventilation

– rätt luftmängd i rätt tid

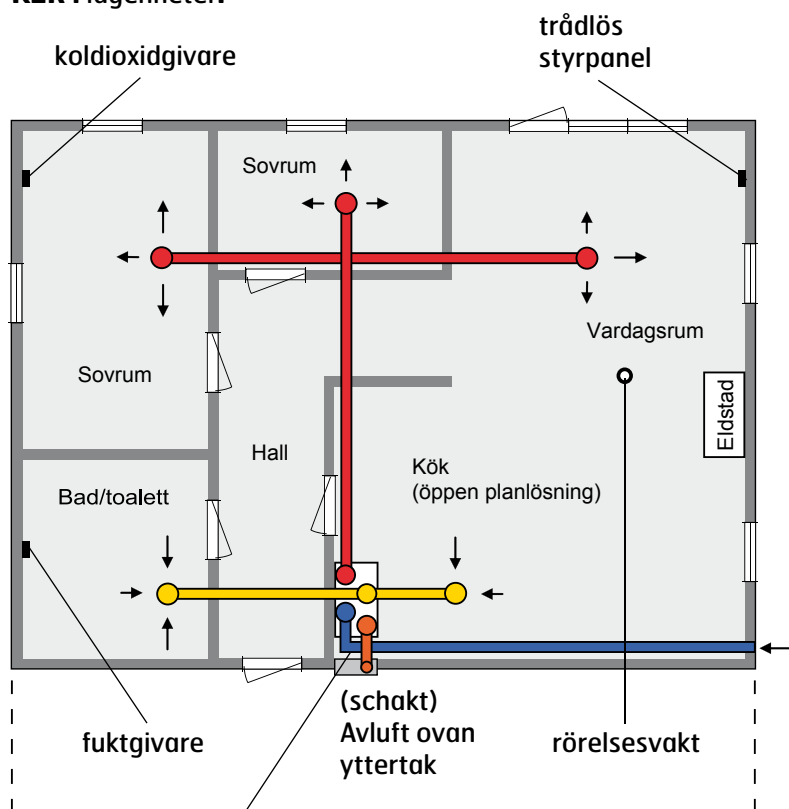
Energieffektiv ventilation handlar förutom hög verkningsgrad och lågt SFP även om att tillföra rätt luftmängder i rätt tid. Flexits nya automatik är utvecklad för att förenkla användargränssnittet, dessutom är det möjligt med olika

styrningsmöjligheter. Via timer, koldioxid, tryck, fukt och närvaro kan ventilationen automatiseras och säkra en god inomhusmiljö och en låg energianvändning.

Förklaring till färgkoder i ventilationssystemet:

- Frånluft. Förorenad luft tas bort från våtrum, badrum och toaletter.
- Tilluft. Filtrerad och tempererad luft tillförs sovrum och vardagsrum.
- Frånluft. Förorenad luft blåses ut ur huset.
- Uteluft. Ren och frisk luft tas in utifrån.

K2R i lägenheter:



Luftbehandlingsaggregat
placerat i lämpligt rum. Utrustat med lågenergifläktar, högeffektiv värmeväxlare och finfilter. Styrningen reglerar ventilationen efter behov.



Styrpanel CI60 (art.nr 09410) eller **CI 600** (art.nr 09415) (avancerad) placerad på lämplig plats i bostaden för enkel reglering och övervakning av ventilationssystemet.



Rörelsevakt (art.nr 09390) ger signal till aggregatet om att öka ventilationen till max-inställning.



Koldioxidgivare (art.nr 110991) i ger signal till aggregatet om föroreningsnivå i rummet. Ventilationen regleras efter behov.



Trådlös styrpanel (art.nr 110983) för forcering av ventilation. Kan placeras nära badrummet för god tillgänglighet. Enkel eftermontering utan att dra kabel.



Fuktgivare (art.nr 110987) i badrum och våtrum som ger signal till aggregatet om luftfuktighetsnivå i rummet. Ventilationen regleras efter behov.



Eldstad kräver tillräcklig tillförsel av luft för att ge bra drag och hindra röknedslag.



Trådlös styrpanel (art.nr 110983) för ökad tilluft vid användning av eldstad. Kan placeras nära eldstaden för god tillgänglighet. Enkel eftermontering utan att dra kabel.



Behovsstyrd ventilation – rätt luftmängd i rätt tid

Med behovsstyrd ventilation avses möjligheten att reglera ventilationen i byggnaden så att behoven för de boende tillvaratas på ett bra sätt och att byggnaden ventileras tillräckligt för att undvika eventuella skador.

Se www.flexit.com för mer information.

Styrpaneler

Modern design, enkel användning och automatisk reglering

Med vår nya styrning kan ventilationsanläggningen styras automatiskt eller så kan man reglera anläggningen manuellt. Du kan välja mellan två nya styrpaneler. De har en tilltalande design, är användarvänliga och visar inställningar, behov av service och larm. Styrpanelerna är utförda i svart plast i pianolackfinish. Panelen är tilltalande med lättförståeliga knappar och varningar.

NYHET!

För att isbildning ej ska uppstå i rotorn finns en anti-frysfunktion som kan aktiveras med CI 600-panelen.



Flexit CI 60

Styrpanel CI 60 har alla nödvändiga funktioner. På panelen finns det möjlighet för injustering och reglering av hastighet och temperatur. Panelen ger signal vid fel på aggregatet och vid behov av filterbyte. Panelen har fysiska mått som passar till en enkel väggdosa och levereras med svagströmsledning för anslutning mellan panel och aggregat. Flera paneler kan anslutas om du vill reglera ventilationen från flera platser i bostaden.



Flexit CI 600

Flexit CI 600 har många extra finesser och styrningsmöjligheter. Förutom standardfunktionerna på CI 60 har CI 600:

- Timerfunktion
- Högupplöst färgdisplay med text och symboler
- Frånluftsreglering
- Möjlighet för kommunikation via modbus

Panelen visar inom- och utomhustemperatur. Funktioner och larm visas med hjälptext på displayen. Panelen har fysiska mått som passar till en enkel väggbox och levereras med svagströmsledning för anslutning mellan panel och aggregat. Om du vill reglera ventilationen från flera platser i bostaden, kan CI 60-panel och trådlös forceringsbrytare användas.



Injustering av luftbehandlingsaggregatet görs på styrpanelen. Bilden visar styrpanelen i öppet läge.



Panelen visar:

- Tid och datum
- Utomhustemperatur
- Rumstemperatur
- Aktuell hastighet på ventilationsanläggningen
- Eftervärme aktiverad/avaktiverad
- Dags-/veckotimer aktiv

Produktbeskrivning

Flexit SPIRIT K2R är ett luftbehandlingsaggregat med roterande värmeväxlare och integrerad spiskåpa. Produkten placeras i köket över spisen, och passar till både nybyggda och gamla lägenheter, enrumslägenheter, radhus och mindre enfamiljshus. Aggregatet kan levereras med AC- eller EC-fläktar. Aggregatet har två F7-kompaktfilter.

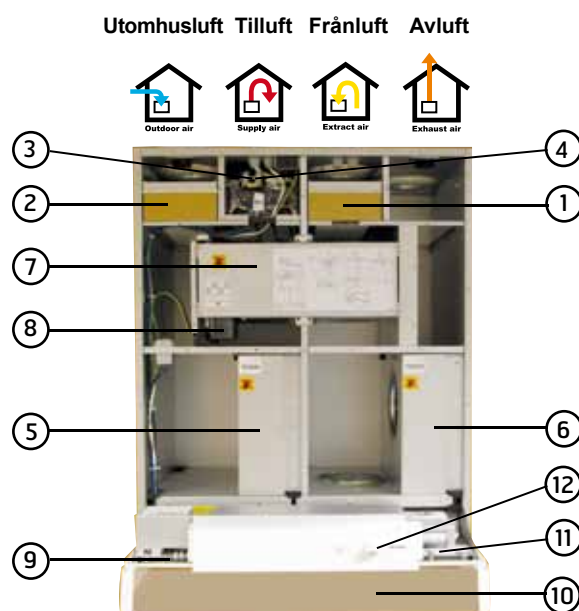
Tilluften förs via kanaler och ventiler till uppehålls- och sovrum. Frånluften sugas ut från antingen samma rum eller via dörrspringor etc. till toalett och våtrum. Den använda luften förs via kanalsystem tillbaka till aggregatet, avger värme, och blåses därefter ut från byggnaden via takhuv eller väggaller.

Flexit SPIRIT K2R är utrustat med effektiv, roterande värmeväxlare. Aggregatet har hög verkningsgrad och täcker värmebehovet till ventilationsluften under stora delar av året.

I den ena hälften av rotern passerar den kalla utomhusluften och i den andra hälften passerar den varma frånluften. Med denna princip kommer en stor del av värmen i frånluften att överföras till tilluften. SPIRIT K2 är konstruerad med tryckande fläkt på tilluften och sugande fläkt på frånluft, så att luktöverföring undviks. Både frånluft och tilluft filtreras så att föroreningar inte kommer i kontakt med rotormaterialet. Fukten i frånluften följer luften ut från huset i frånluftkanalen. Rotortekniken kräver inte kondensavlopp. Detta ger en enklare installation.

Aggregatet har elektronisk styrning som automatiskt kopplar av/på återvinningsfunktionen i förhållande till utomhustemperaturen. Vid extra låg utomhustemperatur kommer ett eftervärmelement att värma tilluften till önskad temperatur. När ingen eftervärme behövs (t.ex. sommartid) står rotorn still.

(Visat som vänstermodell. Högermodell är spegelvänd.)



Översiktsritning (rotorväxlare)

1 (F12)	Frånluftsfilter F 7
2 (F11)	Tilluftsfilter F 7
3 (EB1)	Eftervärmeelement
4 (F10-20)	Överhettningstermostat eftervärme (återställ)
5 (M1)	Tilluftsfläkt
6 (M2)	Frånluftsfläkt
7 (HR-R)	Rotorvärmväxlare
8 (M4)	Rotormotor
9	Styrcentral
10	Spiskåpa
11	Injusteringsbrytare
12	Spjällreglering

Flexit SPIRIT K2R är utrustad med elektronisk automatik som styrs från en separat styrbrytare, CI 60 eller CI 600. Det är enkelt att justera hastigheterna både för AC- och EC-fläktar.

Den integrerade spiskåpan har ett vred för spjäll och forcering samt en tryckknapp för belysning.

Vid matlagning öppnas spjället genom att man vrider vredet. När vredet befinner sig i läge 1, är spjället halvöppet. När vredet befinner sig i läge 2,

är spjället helt öppet. När vredet är i läge 3, ökar aggregatet luftmängden till hastighet 3 (forcerad ventilation). Man kan vrida tillbaka vredet manuellt (efter matlagning). För att undvika nedsmutsning av rotorn, går matoset by-pass förbi rotorn.



Flexit SPIRIT K2R sett från undersidan. Fettfiltret och glaset framför kompaktlysror avlägsnas enkelt.



Reglaget för köksventilationen och belysningen är lättillgängligt placerade i fronten.

Rengöring och filterbyte

Regelbundna filterbyten och rengöring av fläktarna säkerställer optimal drift av luftbehandlingsaggregatet. Rengöring utförs enkelt genom att följa beskrivningen i användarmanualen. Fettfiltret i spiskåpan fångar upp fett och matos från matlagningen. Fettfiltret måste rengöras regelbundet vilket kan ske i diskmaskin.

Luftbehandlingsaggregatet har två filter som filtrerar bort föroreningar utifrån och som skyddar rotorn från smuts. Filter måste bytas en till två gånger om året. Detta görs enkelt genom att öppna fronten och byta ut de gamla filtren mot nya.



Aggregatets filter sitter lättillgängliga och byts enkelt ut.

Med Flexit filterabonnemang skickas filter direkt till önskad adress. Läs mer om filterabonnemang på www.flexit.com.

Flexit SPIRIT K2R

Art.nr.	Typ	
	EC-fläktar	(Lågenergifläktar)
700014	K2 RER EC W	högermodell, vit, EC-fläkt
700015	K2 RER EC S	högermodell, silver, EC-fläkt
700016	K2 REL EC W	vänstermodell, vit, EC-fläkt
700017	K2 REL EC S	vänstermodell, silver, EC-fläkt
	AC-fläktar	
700010	K2 RER AC W	högermodell, vit, AC-fläkt
700011	K2 RER AC S	högermodell, silver, AC-fläkt
700012	K2 REL AC W	vänstermodell, vit, AC-fläkt
700013	K2 REL AC S	vänstermodell, silver, AC-fläkt



Styrpanel tillkommer. Vid beställning väljes CI60 eller CI600.

Styrpaneler

Art.nr.	Typ
09410	CI 60 Styrpanel
09415	CI 600 Styrpanel, med klockfunktion



CI 60



CI 600

Om man önskar styra från fler ställen, beställs extra styrpanel.

Tillbehör

Art.nr.	Typ
12767	Filtersats, F7
111577	Filter, hybrid
102194	Fettfilter, 400x200mm
110983	Forceringsbrytare, trådlös (komplett set)
111293	Extra forceringsbrytare
09390	Rörelsesvakt SP 450
09861	Brand-/rökdetektor
110991	CO ₂ -sensor
110987	Fuktsensor
09862	Spjäll för grundventilation via spiskåpa
00801	Ytterväggshuv, vit
00802	Ytterväggshuv, svart
För spiskåpa utan volymdel	
110058	Profillist utan glas, vit
110059	Profillist utan glas, silver
För överskåp under 700 mm	
110056	Folie för sida, vit
110057	Folie för sida, silver
Kanalpanel	
<i>För kanalföring som går rakt upp. Täcker höjd 215–380 mm.</i>	
09863	Kanalpanel, förslutande sidor, vit
09864	Kanalpanel, förslutande sidor, silver
<i>För kanalföring som går åt sidan. Täcker höjd 215–380 mm.</i>	
09865	Kanalpanel, öppen sida, vit
09866	Kanalpanel, öppen sida, silver



Filterset (F7)



Fettfilter



Forceringsbrytare, komplett set



Rörelsesvakt



Brand-/rökdetektor



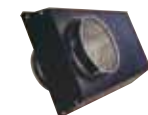
CO₂-sensor



Fuktsensor



Spjäll



Ytterväggshuv



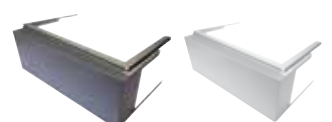
Profillist



Folie



Kanalpanel med förslutande sidor.



Kanalpanel med öppna sidor.

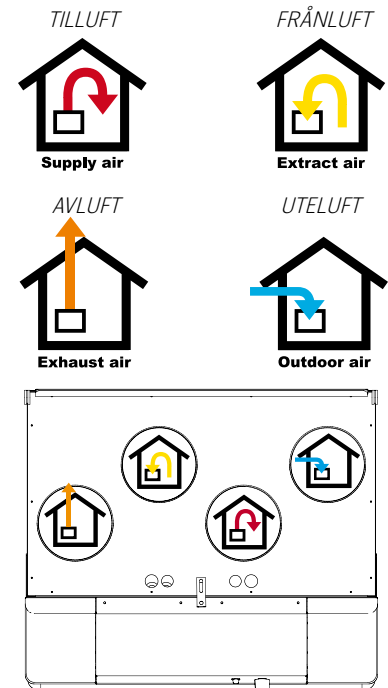
Tekniska data

	K2 R AC	K2 R EC
Märkspänning	230 V/50 Hz	230 V/50 Hz
Säkringsstorlek	10 A	10 A
Märkström total	3,7 A	3,9 A
Märkeffekt total	846 W	870 W
Märkeffekt elbatterier	700 W	700 W
Effekt på fläktarna	2 x 62 W	2 x 74 W
Märkeffekt rotormotor	3 W	3 W
Fläkttyp	B-hjul	F-hjul
Fläktmotorstyrning	Transformator	0-10 V
Fläkthastighet – varvtal, max	2 500 v/min	1 970 v/min
Automatik standard	CS 60	CS 60
Filtertyp (TILL/FRÅNL)	F7/F7	F7/F7
Filtermått TILL (BxHxD)	130x335x50 mm	130x335x50 mm
Filtermått FRÅNL (BxHxD)	130x335x50 mm	130x335x50 mm
Vikt	56 kg	56 kg
Kanalanslutning	Ø 125 mm (muff)	Ø 125 mm (muff)
Höjd (utan glashuv och anslutningar) *	700 mm	700 mm
Bredd	598 mm	598 mm
Djup (mått inklusive glashuv) *	510 mm	510 mm
Belysning kompaktlysrör	11 W/G23	11 W/G23

* Se måttskiss nästa sida.

Symboler som används

Den här produkten har symboler som används för märkning av själva produkten samt i installations- och användardokumentation.



EXEMPEL PÅ STOSPLACERING
(visat som högermodell)

Årsmedelvärdet av temperaturverkningsgraden

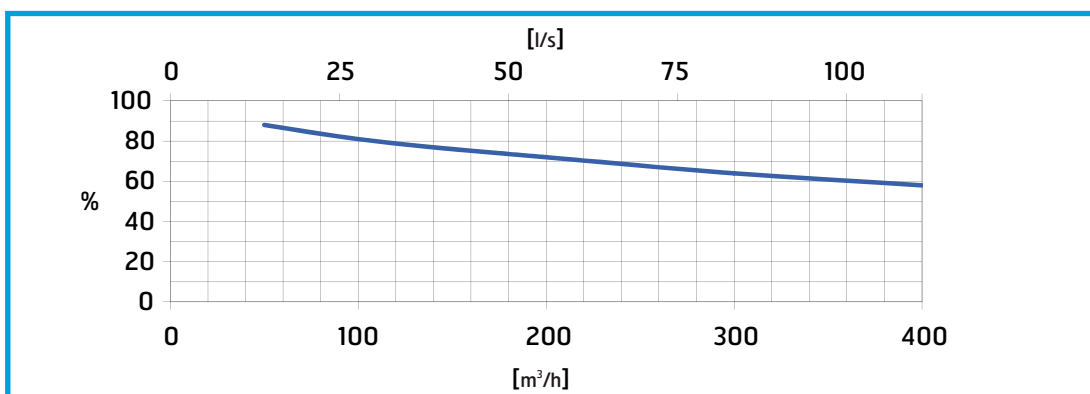
Det finns olika standarder som definierar hur verkningsgraden ska testas och dokumenteras. Dessa standarder ger olika värden. Flexit har i samarbete med Sintef Energiforskning utfört tester i laboratoriet i Trondheim för att dokumentera dessa.

NS3031 är en standard som används för att energiberäkna byggnaders nettoenergibehov. Den här standarden hänvisar till två alternativa standarder, och Flexit har valt att dokumentera båda:

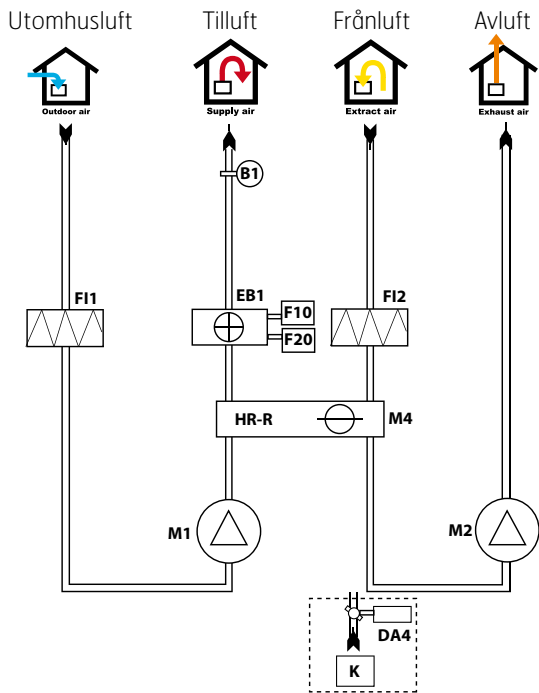
Komponentverkningsgrad (enl. EN 308) Detta är en gammal standard som anger rotorns verkningsgrad som komponent. Denna tar inte tillräckligt stor hänsyn till kalla

vinterperioder i ett nordiskt klimat, och tar inte heller tillräckligt stor hänsyn till systemförlusterna. Flexit anger denna som komponentverkningsgrad.

Aggregatverkningsgrad (enl. NS EN 13141-7) Detta är en ny standard som mäter verkningsgraden på hela aggregatet och tar hänsyn till kalla perioder av året. Det är verkningsgrader som mäts utifrån denna standard som ger en korrekt bild av den reella energibesparingen för ventilationsanläggningen. Därför är det denna standarden som bör användas för att dokumentera verkningsgrad när man beräknar byggnaders nettoenergibehov enligt de nya byggföreskrifterna.



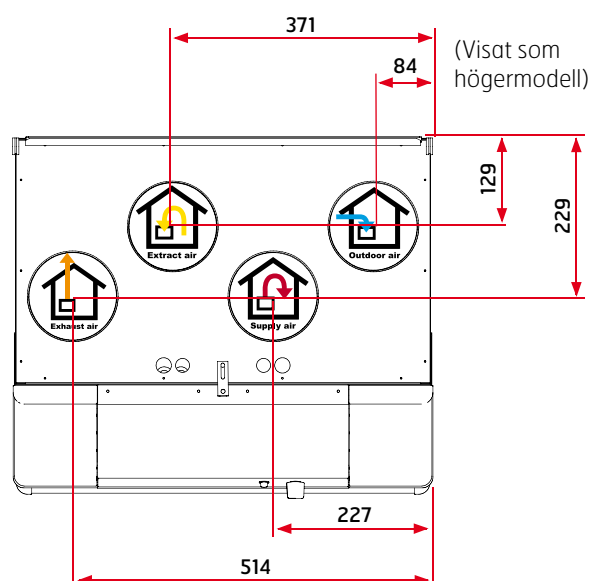
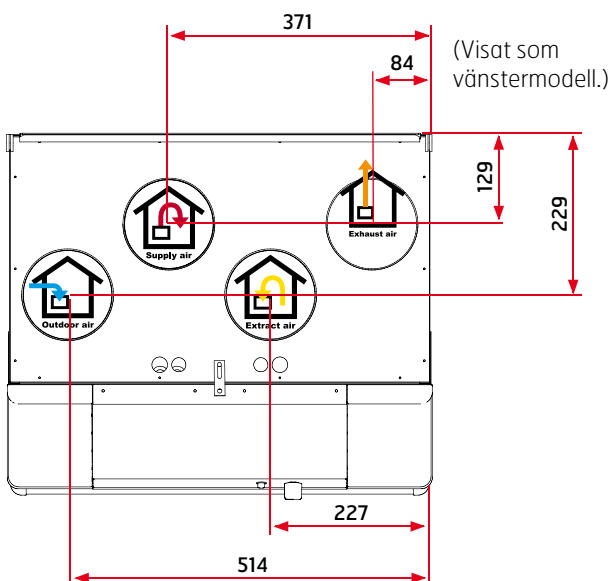
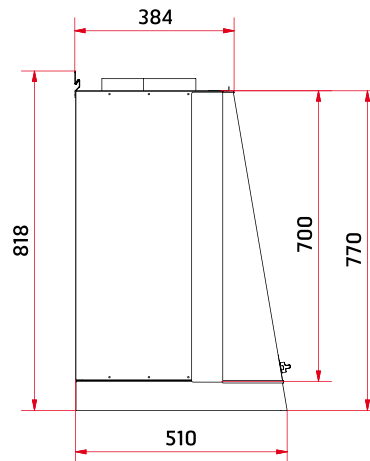
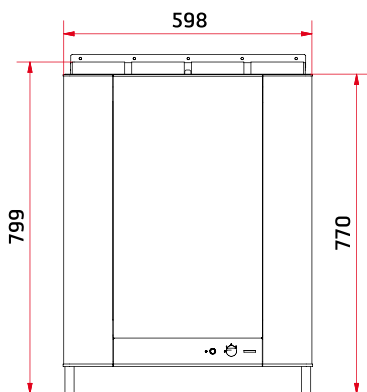
Systemskiss



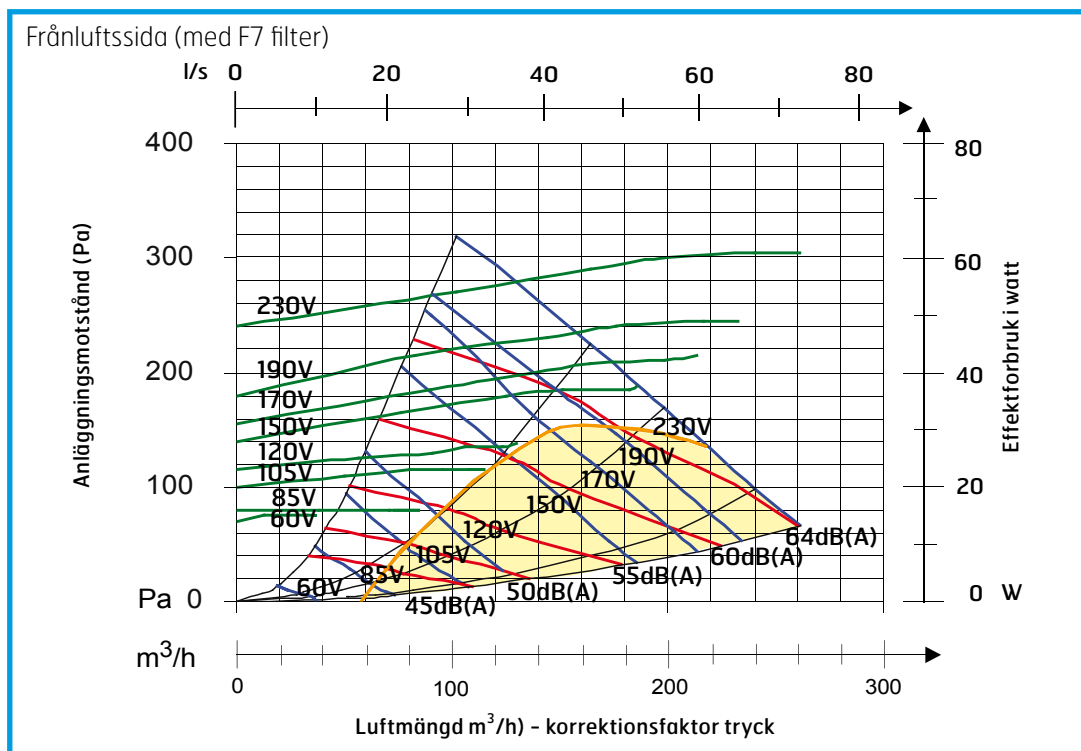
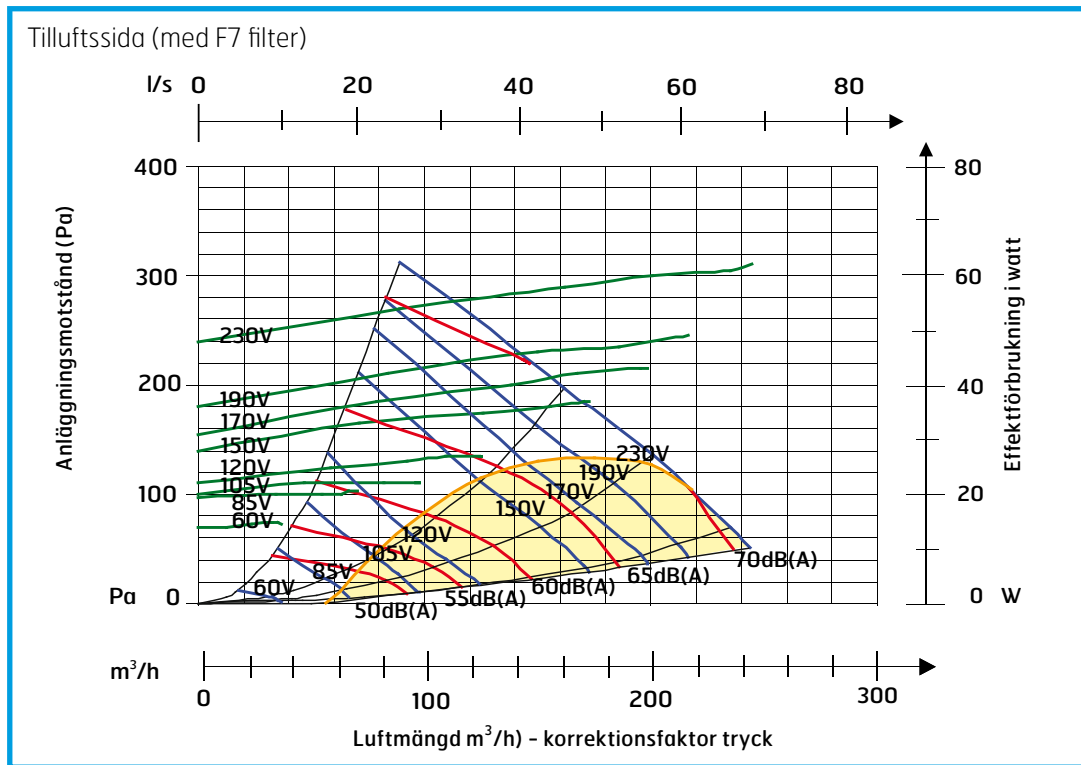
Systemskiss (elektriskt batteri)

- B1 Temperatursensor, tilluft
- EB1 Eftervärmeelement
- F10 Överhettningstermostat, manuell återställning
- F20 Överhettningstermostat, automatisk återställning
- F11 Tilluftsfilter
- F12 Frånluftsfilter
- M1 Tilluftsfläkt
- M2 Frånluftsfläkt
- HR-R Rotorvärmväxlare
- M4 Rotormotor
- K Spiskåpa
- DA4 Spjäll

Måttkiss



Kapacitetsdiagram, ljuddata, specifikationer – K2R AC

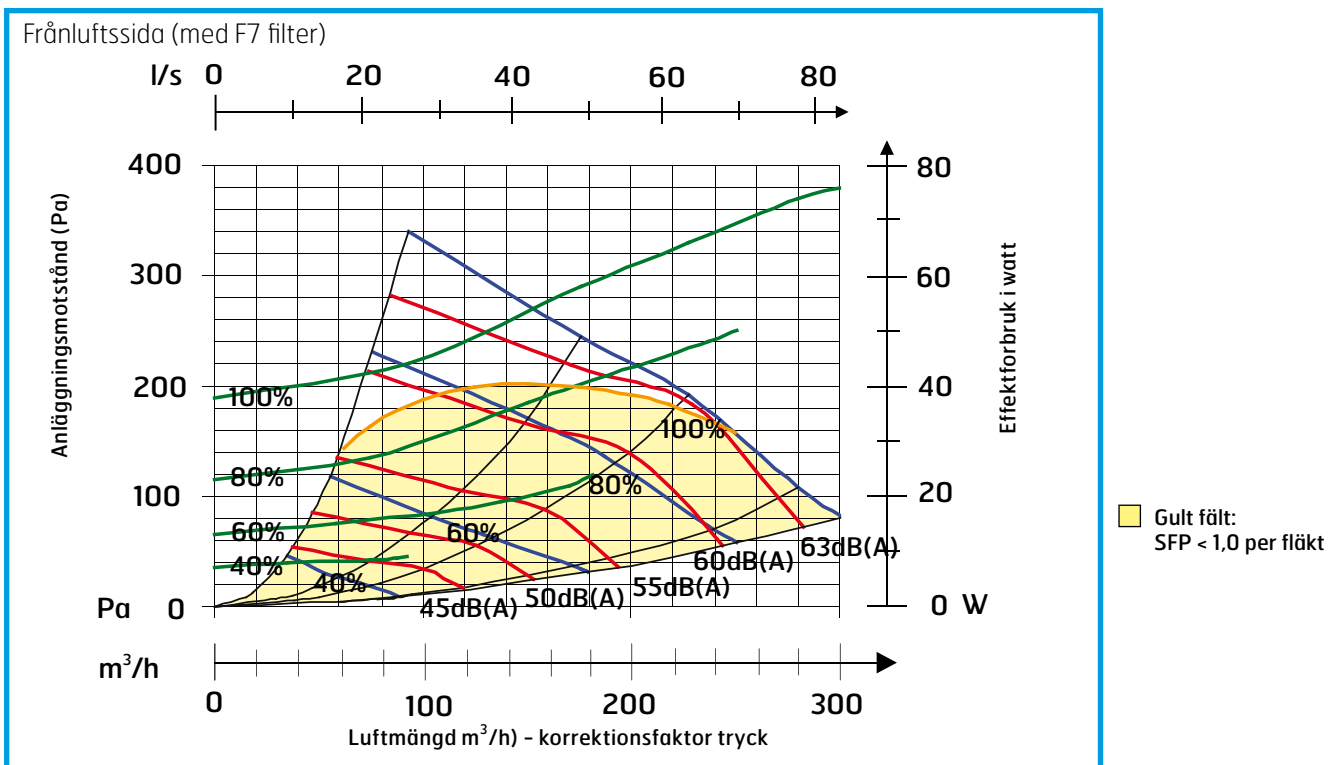
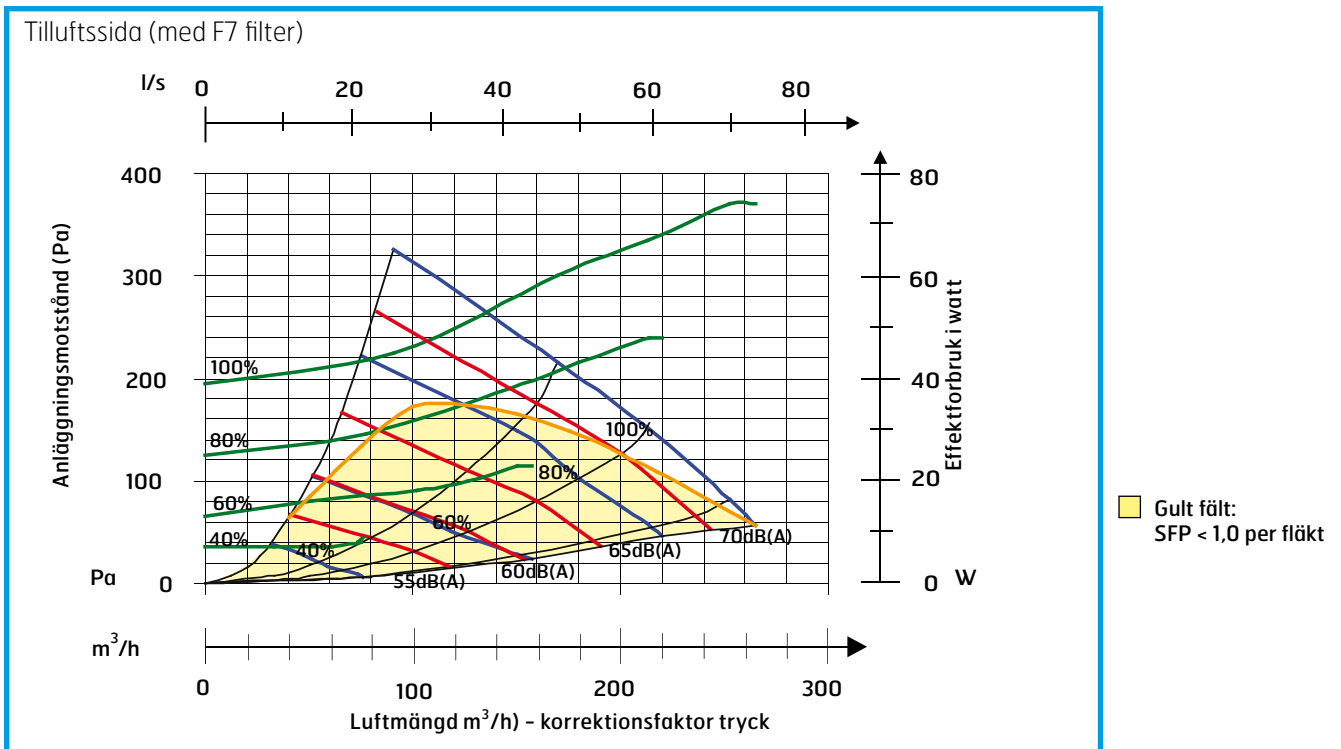


Ljuddata anges vid ljudeffektnivå LwA i kapacitetsdiagrammen och korrigeras med tabellen nedan för de olika oktavbanden. Buller ger Lw i de olika oktavbanden och LwA tot. Avstrålat ljud räknas ut genom att man tar ljudvärdet från tilluftstabellen och drar ifrån totalvärdet från korrektionsfaktortabellen.

Korrektionsfaktor för Lw

Hz	63	125	250	500	1000	2000	4000	8000	LwA
Tilluft	4	5	5	-2	-12	-15	-21	-41	
Frånluft	9	10	5	-5	-16	-14	-26	-45	
Avstrålat	-46	-39	-29	-36	-40	-44	-54	-58	-33,5

Kapacitetsdiagram, ljuddata, specifikationer – K2R EC



Ljuddata anges vid ljudeffektnivå LwA i kapacitetsdiagrammen och korrigeras med tabellen nedan för de olika oktavbanden. Buller ger Lw i de olika oktavbanden och LwA tot. Avstrålat ljud räknas ut genom att man tar ljudvärdet från tilluftstabellen och drar ifrån totalvärdet från korrektionsfaktortabellen.

Korrektionsfaktor för Lw

Hz	63	125	250	500	1000	2000	4000	8000	LwA
Tilluft	14	7	-2	-5	-3	-13	-18	-33	
Frånluft	15	9	0	-3	-8	-11	-19	-36	
Avstrålat	-41	-35	-33	-39	-40	-49	-50	-60	-33,5

Byte av gamla luftbehandlingsaggregat

Ett antal bostäder från 70–80-talet har installerat luftbehandlingsaggregat med integrerad spiskåpa. Många av dessa måste bytas ut på grund av nedsatt funktion, som dålig effekt i värmeåtervinningen, bullerproblem och annat.

Flexit SPIRIT K2R är ett luftbehandlingsaggregat med värmeåtervinnare kombinerat med integrerad spiskåpa, som kan ersätta befintliga installationer. Aggregatet är energieffektivt och har roterande värmeåtervinnare med hög temperaturverkningsgrad och fläktar med låg energiförbrukning. Produkten är mycket tystgående och en har en modern design som passar i de flesta kök.

Vid installation av Flexit Spirit K2R bör man samtidigt rengöra och uppgradera befintliga kanalsystem och ventiler för att säkerställa att hela ventilationsanläggningen fungerar optimalt.



Exempel på gammal lösning

① Förbered arbetet.



Kontrollera kanalsystemet. Vilka dimensioner och anslutningsmöjligheter finns? Notera om kanalerna går rakt upp (som visat på bilden), ut till sidan, etc. Läs i monteringsanvisningen för produkten på www.flexit.com. Kontrollera om andra delar av kanalsystemet bör rengöras och bytas ut.

②



Gammalt aggregat demonteras och avlägsnas. Gamla kanaler och delar ersätts vid behov.

③



Gammal dräneringsanordning från aggregatet avlägsnas och täcks. Flexit Spirit K2R behöver inte dräneras.



Flexit Spirit K2R monterar. Se monteringsanvisning.

④



Provmontering av kanalpanel och aggregatfront.



⑤



Flexit Spirit K2R färdigmonterad.

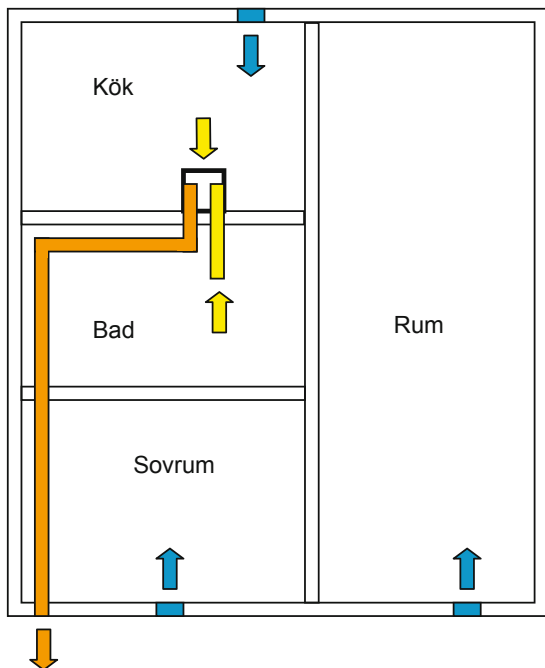


Separat styrpanel för användning av ventilationsanläggningen medföljer. Här visas styrpanel CI 60. Styrpanel tillkommer. Vid beställning väljes CI60 eller CI600.

Byte av mekanisk frånluftsventilation

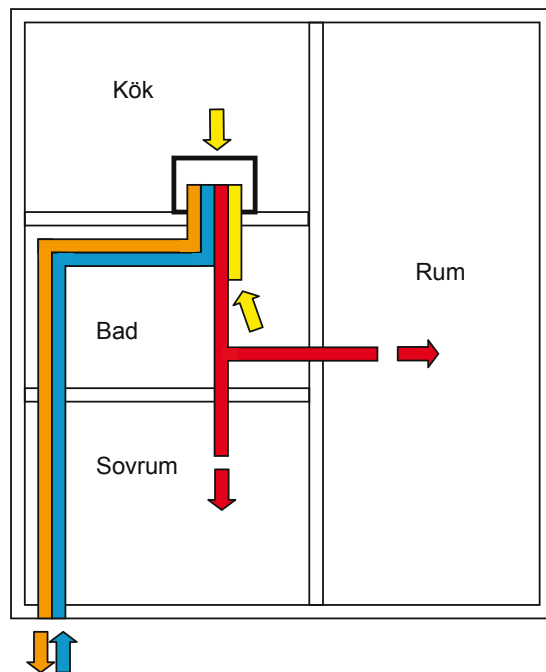
Många bostäder har mekanisk frånluftsventilation med ansluten spiskåpa. Mekanisk frånluft drar ut den uppvärmda inneluften rakt ut från bostaden utan att återvinna värmen. Flexit Spirit K2R kan vara en lösning som kan ersätta mekanisk frånluft. För att uppnå en balanserad ventilation med värmeåtervinning, kan ofta det befintliga kanalsystemet för frånluft behållas. Däremot behövs ett nytt kanalsystem för friskluft och tilluft. Befintliga frånluftskanaler, ventiler etc. rengörs och uppgraderas vid behov.

Frånluftsfläkt placerad på vind eller i skåp över spis med ansluten spiskåpa.



- ➡ Tilluftsintag
- ➡ Tilluft til rum
- ➡ Frånluft från bad, våtrum
- ➡ Avluft från huset

Flexit Spirit K2R, luftbehandlingsaggregat med integrerad spiskåpa. Placera över spis.



50 % av alla bostäder har en otillfredsställande inomhusmiljö.*

*"Helsenytt for alle" v/professor Kjell Aas

I många bostäder innehåller inomhusluften allt från mögel- och svampsporer, radon och belastande avgas till skadligt mikrodamm och allergener. De skandinaviska länderna ligger i framkanten i världen inom utveckling av inomhusmiljörelaterade sjukdomar som astma, allergi och vissa snabbt ökande cancerformer. Dessutom har vi höga förekomster av, så kallade, diffusa symtom inom befolkningen som till exempel huvudvärk, muskelvärk, energilöshet och sömnproblem.

Ca 90 % av giftämnena vi får i oss kommer från luften som vi andas in. Det är därför viktigt att prioritera ventilationen vid uppgraderingar i den egna bostaden.



Flexit är ett tryggt val!

Flexit är specialist på ventilation i bostäder och levererar lösningar för ren och frisk luft och för en hälsosam inomhusmiljö. Flexit är marknadsledande inom ventilation till bostäder och har levererat ventilationslösningar till norska bostäder i 35 år.



Forskning och utveckling har gjorts i samarbete med SINTEF, Norsk Designråd och Hareide Designmill.

EE-produkter

(elektriska och elektroniska produkter)

Flexit uppfyller sina förpliktelser med avseende på avfallsförordningen/EE-föreskriften genom medlemskap i återvinningsbolaget **EI-retur AS**.

EE-avfall får inte kastas tillsammans med annat avfall, utan ska lämnas till återförsäljare eller anvisad plats för deponering/mottagning.

EE-produkter är (från 2005) märkta med en överkryssad soptunna och ingår i ett system för retur och återvinning. Kasserade produkter tas emot kostnadsfritt.

Våra produkter utvecklas ständigt och vi förbehåller oss därför rätten till ändringar.
Vi tar inte heller ansvar för eventuella feltryck.

Flexit ett tryggt val!

Flexit är specialist på bostadsventilation och levererar lösningar för ren och frisk luft med energieffektiv utrustning av toppklass. Flexit ligger i framkanten inom bostadsventilation och har levererat ventilationslösningar till bostäder i 35 år.

Flexit är ett norskt företag. Alla produkter utvecklas speciellt för nordiskt klimat. Produkterna testas och dokumenteras enligt gällande standarder. **Detta ger trygghet!**

SPIRIT

– en ny serie luftbehandlingsaggregat från Flexit

Flexit SPIRIT är en helt ny serie luftbehandlingsaggregat. Skärpta energikrav i föreskrifterna tillsammans med den nya passivhusstandarden ställer krav på effektiva luftbehandlingsaggregat, och SPIRIT-serien är utvecklad för att klara dessa krav. Höga målsättningar för energieffektivitet, låg ljudnivå, användarvänlighet

och kvalitet kännetecknar hela serien, och nya modeller kommer att introduceras längre fram. Alla modeller är utrustade med högeffektiva roterande värmeväxlare och lågenergifläktar. Tillsammans med den nya styrningen gör detta att SPIRIT-serien sätter en ny standard för bostadsventilation.



Flexit K2R

Ett kombinerat luftbehandlingsaggregat och integrerad spiskåpa speciellt anpassat till lägenheter. Utrustat med högeffektiv roterande värmeväxlare och lågenergifläktar. Mycket tystgående.



Flexit UNI 2

Luftbehandlingsaggregat med kapacitet på ca 78 l/s. Utrustat med högeffektiv roterande värmeväxlare, lågenergifläktar och ny styrning. Anpassat till lägenheter, småhus, enfamiljshus och passivhus.



Flexit UNI 3

Luftbehandlingsaggregat med kapacitet på ca 110 l/s. Utrustat med högeffektiv roterande värmeväxlare, lågenergifläktar och ny styrning. Anpassat till småhus, mindre kontorsbyggnader och passivhus.



Flexit UNI 4

Luftbehandlingsaggregat med kapacitet på 180 l/s. Utrustat med högeffektiv roterande värmeväxlare, lågenergifläktar och ny styrning. Anpassat till småhus, enfamiljshus, mindre kontorsbyggnader och passivhus.



SINTEF har i samarbete med Flexit utvecklat optimala tekniska lösningar med fokus på energieffektivitet och god inomhusmiljö.



NORSK DESIGNRÅD
NORWEGIAN DESIGN COUNCIL

Norsk Designråd har tillsammans med Flexit genomfört användarundersökningar för att säkra optimal användarvänlighet.

Hareide Designmill har bistått Flexit i designutvecklingen.

Flexit Sverige AB
post@flexit.com
www.flexit.com

Stockholm
Tel.: 08-798 50 00
Möln dal
Tel.: 031-706 98 10

Hässleholm
Tel.: 031-706 98 17
Jönköping ÅF
(Wennblom & Andersson AB)
Tel.: 036-16 82 82

